

# XNF-8010R / 8010RV / 8010RVM

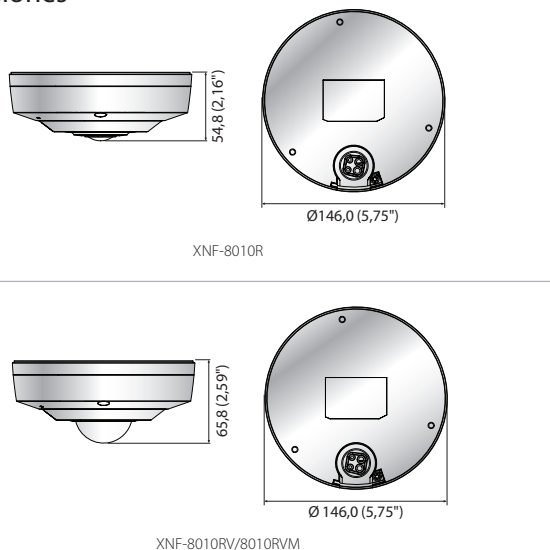
Cámara ojo de pez con de 4 megapíxeles



## Características principales

- Resolución máx. 2048 x 2048
- Compatible con los códecs H.265, H.264 y MJPEG
- Modo de visualización variable (ojo de pez, panorama, doble panorama, cuadrante)
- Corrección de aberración esférica integrada, PTZ digital (8x) y audio bidireccional
- WDR verdadero (120 dB), compatible WiseStream II
- Manipulación, merodeo, detección bidireccional, detección de audio, clasificación de sonidos, mapa de calor, conteo de personas y gestión de colas
- Detección de movimiento y transferencia a otra cámara
- Conector M12 (XNF-8010RVM)
- IP66 e IK10 (XNF-8010RV / 8010RVM)
- Ranura para tarjetas de memoria SD, SDHC y SDXC (máx. 512 GB), 12V CA / PoE
- Longitud visible IR 15 m (49,21 pies)

## Dimensiones



## Accesorios (opcional)



XNF-8010R / 8010RV / 8010RVM	
<b>VIDEO</b>	
Dispositivo de imágenes	1/1,8" 6 MP CMOS
Píxeles totales / efectivos	3.096 (H) x 2.094 (V) / 2.048 (H) x 2.048 (V)
Sistema de barrido	Progresivo
Iluminación mín.	Color: 0,1 lux (F1.6) / B/N: 0 lux (LED IR encendido)
Relación S/R	50 dB
Salida de vídeo	CVBS: 1.0 Vpp / 75Ω compuesto, 714 x 480(N), 702 x 576(P), para instalación, conector tipo DIP, USB
<b>OBJETIVO</b>	
Longitud focal / Proporción de apertura máx.	1,6 mm / F1.6
Campo de visión angular	H: 192° / V: 192° / D: 192°
Distancia mín. objeto	0,3 m (0,98 pies)
Control de enfoque	Simple focus / Manual - Control remoto vía red
Tipo de objetivo / Tipo de montura	Fijo / Tipo interno
<b>OPERATIVO</b>	
Longitud visible	15 m (49,21 pies)
Desactivado / Activado (se muestran hasta 85 caracteres)	
- En todo el mundo: Caracteres ingleses, numéricos y especiales	
- China: Caracteres ingleses, numéricos, especiales y chinos	
- Común: Multilínea (Máx. 5), Color (Gris / Verde / Rojo / Azul / Negro / Blanco), Transparencia, Auto-escalado por resolución	
Día / Noche	Automático (ICR) / Color / B/N / Externo / Programación
Compensación de luz de fondo	No / BLC / HLC / WDR
Amplio Rango Dinámico (WDR)	120 dB
Mejora de contraste	SSDR (No / Si)
Reducción de ruido digital	SSNRV (filtro de ruido 2D y 3D) (Activado / Desactivado)
Estabilización de imagen digital	Apagado / encendido
Desempañador	Desactivado/Automático (entrada de la detección de empañamiento)/Manual
Detección de movimiento	Apagado / encendido (8 zonas poligonales), Transferencia
Máscara de privacidad	Apagado / encendido (32, poligonales) - Color: Gris / verde / rojo / azul / negro / blanco - mosaico
Control de ganancia	Apagado / bajo / medio / alto
Balance de blanco	ATW / AWC / Manual / Interior / Exterior (Incluye iluminación de mercurio y sodio)
Velocidad de obturador electrónico	Mínimo / Máximo / Anti parpadeo (2 ~ 1/12.000 s)
Zoom digital	8x, PTZ digital (Posición predefinida y grupo)
Volteo / espejo	Apagado / encendido
Análisis inteligente de vídeo	Manipulación, merodeo, detección de dirección, línea virtual, entrada y salida, (des) aparece, detección de audio, clasificación de sonidos, conteo de personas, mapa de calor, gestión de colas
E/S alarma	Entrada 1 / salida 1
Activadores de alarma	Entrada de alarma, detección de movimiento, analíticas de vídeo y audio y desconexión de red
Eventos de alarma	Carga de archivos por FTP y correo electrónico, notificación por correo electrónico, almacenamiento local (SD/SDHC/SDXC) o grabación NAS con activadores de evento y salida externa
Composición de visualización	Lado de la cámara: Ojo de pez, panorama, panorama doble, ojo de pez + cuadrante 4 PTZ, ojo de pez + 8 PTZ
Contador de píxeles	Compatible
<b>RED</b>	
Ethernet	RJ-45 (10/100 Base-T)
Formato de compresión de vídeo	H.265 / H.264 y MJPEG
Vista original: 2048 x 2048, 1280 x 1280, 1080 x 1080, 960 x 960, 768 x 768, 720 x 720, 640 x 640, 480 x 480	
Vista panorámica: 2048 x 512, 1920 x 480, 1280 x 320, 640 x 160, 704 x 176	
Vista doble panorámica: 2048 x 1024, 1920 x 960, 1280 x 640, 640 x 320, 704 x 352	
Vista cuadrante: 2048 x 1536, 1600 x 1200, 1280 x 960, 1024 x 768, 800 x 600, 640 x 480, 704 x 576	
[Q1 / 2 / 3 / 4] 1024 x 768, 800 x 600, 640 x 480	
Frecuencia de cuadro máx.	H.265 / H.264: 30 ips a 2.048 x 2.048, MJPEG: Máx. 15 ips
Smart Codec / WiseStream II	Modo manual (basado en áreas: 5) / Compatible
Ajuste de calidad de vídeo	H.265 / H.264: Control del nivel de la velocidad de bits objetivo; MJPEG: Control nivel de calidad
Método de control del Bitrate	H.265 / H.264: CBR o VBR; MJPEG: VBR
Capacidad de flujo de datos	Flujo de datos múltiple (hasta 10 perfiles)
Entrada de audio	Seleccionable (entrada de micrófono / entrada de línea / micrófono integrado) Voltaje: 2,5 V CC (4mA), impedancia de entrada: aprox. 2K Ohm
Salida de audio	Línea de salida (conector monofónico de 3,5 mm): Nivel de salida máx.: 1 Vrms G.711 u-law / G.726 seleccionable, G.726 (ADPCM) 8000 Hz y G.711 8000 Hz G.726: 16 Kb/s, 24 Kb/s, 32 Kb/s y 40 Kb/s; AAC-LC: 48 Kb/s a 16 KHz (XNF-8010R) (a 8 / 16 / 32 / 48 KHz: XNF-8010RV/8010RVM)
Formato de compresión de audio	Audio bidireccional
Comunicación por audio	IPV4 e IPV6
IP	IPV4 e IPV6
Protocolo	TCP/IP, UDP/IP, RTP (UDP), RTP (TCP), RTCP, RTSP, NTP, HTTP, HTTPS, SSL/TLS, DHCP, PPPoE, FTP, SMTP, ICMP, IGMP, SNMPv1/v2c/v3 (MIB-2), ARP, DNS, DDNS, QoS, PIM-SM, UPnP, Bonjour y SIP
Seguridad	Autenticación de inicio de sesión HTTPS (SSL), autenticación de inicio de sesión Digest, filtrado de direcciones IP, registro de acceso de usuarios y autenticación 802.1x (EAP-TLS y EAP-LEAP)
Método de flujo de datos	Unicast / Multicast
Acceso máx. de usuarios	20 usuarios en modo unicast
SD/SDHC/SDXC 2 ranuras (hasta 512GB) - Grabación continua (1ª ranura a 2ª ranura)	
- Las imágenes en movimiento que se graban en la tarjeta de memoria SD/SDHC/SDXC se pueden descargar.	
- La cámara detecta automáticamente si hay una memoria conectada	
- Indicador de estado del dispositivo de almacenamiento (normal / error / activo / formateando / bloqueado)	
NAS (Almacenamiento conectado a la red) y PC local para grabación instantánea (solo visualizador con plug-in)	
Almacenamiento local	
Interfaz de programación de la aplicación	ONVIF perfil S / G, SUNAPI y Wisenet Open Platform
Idioma de la página web	Inglés, francés, alemán, español, italiano, chino, coreano, ruso, japonés, sueco, portugués, turco, polaco, checo, holandés, húngaro y griego
Visualizador web	S.O. compatibles: Windows 7, 8.1 y 10 y Mac OS X 10.10, 10.11 y 10.12 Visualizador Web sin plug-in Navegadores compatibles: Google Chrome 60, MS Edge 40, Mozilla Firefox 55 (Window 64bit solo), Apple Safari 10 (Mac OS X solo) Visualizador Web con plug-in Navegadores compatibles: MS Explore 11, Apple Safari 10 (solo Mac OS X)
Software de gestión central	SmartViewer y SSM
<b>MEDIOAMBIENTAL</b>	
Temperatura / humedad operativas	-10 °C a +55 °C (+14 °F a +131 °F) / Menos del 90 % de HR (PoE+) (XNF-8010R)
Temperatura / humedad de almacenamiento	-40 °C a +55 °C (-40 °F a +131 °F) / Menos del 90 % de HR (PoE+) (XNF-8010RV/8010RVM)
Grado de protección y resistencia antivandálica	IP66 e IK10 (XNF-8010RV / 8010RVM)
<b>ELÉCTRICO</b>	
Voltaje / corriente de entrada	12 V CC, ±10 %, PoE (IEEE802.3af, clase 3)
Consumo energético	Máx. 11 W (12 V CC), Máx. 12 W (PoE) (XNF-8010R) Máx. 12 W (12 V CC), Máx. 12,95 W (PoE) (XNF-8010RV/8010RVM)
<b>MECÁNICO</b>	
Color / Material	Marfil / Aluminio
Dimensiones (An. x Al. x L.)	Ø146 x 54,8 mm (Ø 5,75" x 2,16") (XNF-8010R) Ø146 x 65,8 mm (Ø 5,75" x 2,59") (XNF-8010RV/8010RVM)
Peso	730 g (1,61 lb) (XNF-8010R) / 785 g (1,73 lb) (XNF-8010RV) / 790 g (1,74 lb) (XNF-8010RVM)

\* Encontrará la información y especificaciones de producto más recientes en hanwha-security.eu  
\* El diseño y las especificaciones están sujetos a cambio sin previo aviso.